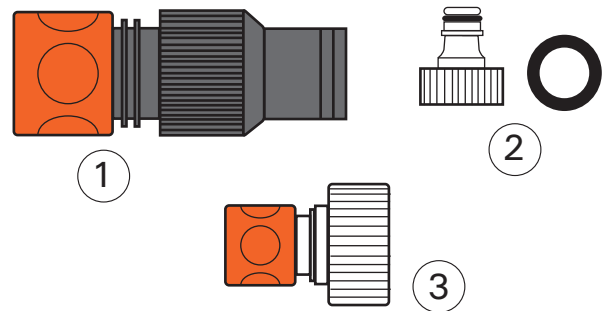


Adapter von Gardena 9 mm (Standard) auf Gardena 15 mm (Profi)

Damit unterschiedliche „Gardena“-Düsen (9mm, 15mm) auf einer Rampe betrieben werden können, wird in der Regel ein Adapter benötigt. Auf meiner Rampe können standardmäßig Raketen mit 9 mm Düse gestartet werden. Damit ich auch Raketen mit 15 mm Düse starten kann, habe ich diesen Adapter gebaut. Da zum Auslösen der Kupplung unterschiedliche Techniken verwendet werden, wird dieser Punkt nicht beschrieben (Bei meinen Kupplungen habe ich z.B. die Funktion noch umgekehrt: Im Ruhezustand immer offen).

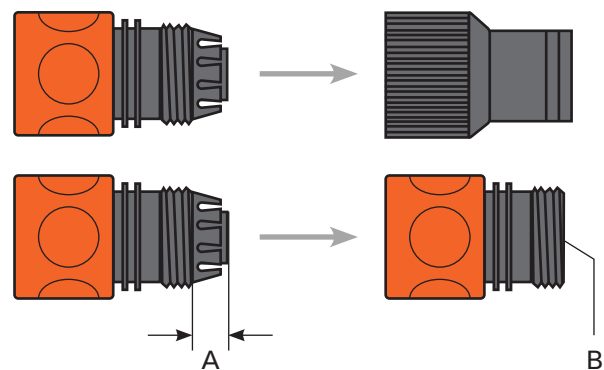
Benötigte Teile

- ① Gardena Profi-System Schlauchstück 19 mm (3/4")
- ② Gardena Hahnanschluß Normal (3/4")
Mit Dichtring
- ③ Gardena Schlauchstück 19 mm (3/4")
(Hier wird nur die Überwurfmutter benötigt.)



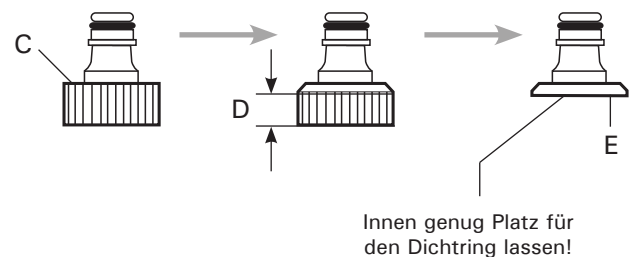
Das 19 mm Schlauchstück modifizieren

- Die Überwurfmutter entfernen.
- Das überstehende Stück (A) hinter dem Gewinde abschneiden.
- Die Schnittfläche (B) planschleifen.



Das Hahnstück modifizieren

- Die Kante (C) schräg schleifen.
(Tipp: Eine M8 Schraube durch das Hahnstück stecken, mit einer Scheibe und Mutter sichern, zum Schleifen die Schraube in einen Akkuschauber einspannen).
- Das Gewindeteil (D) des Hahnstücks abschneiden.
Wichtig: Den Dichtring muss man anschließend noch einlegen können.
- Die Schnittfläche (E) planschleifen.



Montage

- ① Die modifizierte 19 mm Profi-Kupplung
- ② Dichtring vom Hahnanschlußstück
- ③ Das modifizierte Hahnanschlußstück
- ④ Die Überwurfmutter vom 19 mm Schlauchstück

